

Сильфонные присоски (круглые)



Сильфонные присоски FSG VU1 (2,5 гофра)

Рабочая зона (Ø) от 30 до 85 мм



Сильфонные присоски FSG VU1 (2,5 гофра)

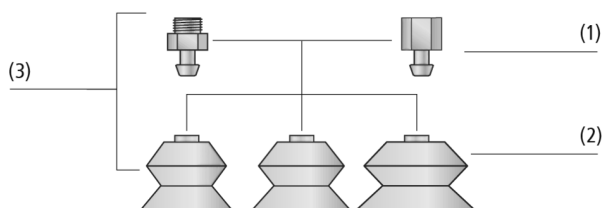
Пригодность для применения в конкретных отраслях промышленности

Применения

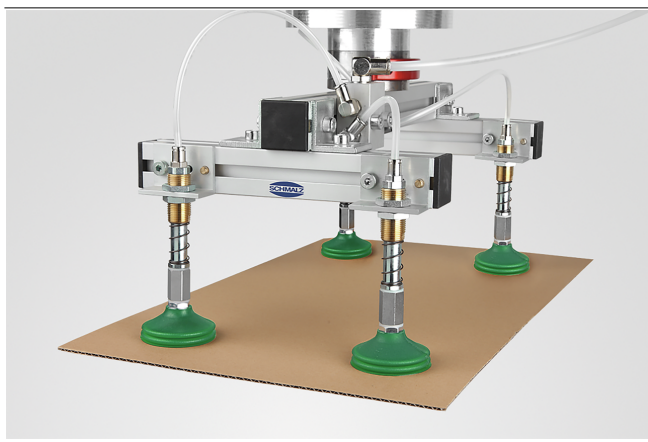
- Круглая сильфонная присоска с 2,5 гофра для использования при работе в несколько смен с очень коротким временем цикла
- Перемещение заготовок с очень абразивными поверхностями
- Присоска со специальной канавкой: для работы с маслянистыми металлическими листами (лучшая устойчивость к боковым нагрузкам благодаря сбросу масла)
- Присоска без специальной канавки: для перемещения картона, дерева и аналогичных материалов

Конструкция

- Прочная и износостойкая присоска FSG (3) с одиночной уплотнительной кромкой, состоящая из присоски FG (2) (Вулколлан VU1) с 2,5 гофра и соединительного ниппеля (1)
- Присоска соединена со штуцером; не поворачивается даже при работе с тяжелыми грузами
- В каждой серии штуцеров, сменные чаши и штуцеры могут комбинироваться по желанию



Конструкция системы Сильфонные присоски FSG VU1 (2,5 гофра)



Сильфонные присоски FSG VU1, используемые для перемещения гофрированного картона

Основные характеристики продукта

- Чрезвычайно устойчивый к износу материал Vulkollan VU1 выдерживает огромную нагрузку
- Невосприимчивость к маслам благодаря хорошей химической стойкости
- Минимальный абразивный износ (ок. 10—12 мм³ согласно DIN 53516) обеспечивает увеличение срока службы до 20 раз по сравнению со стандартным НБК
- Опорные поверхности на нижней стороне предотвращают необратимую деформацию тонкостенных заготовок

Сильфонные присоски FSG VU1 (2,5 гофра)

Рабочая зона (Ø) от 30 до 85 мм

Код кодового обозначения Сильфонные присоски FSG VU1 (2,5 гофра)

FSG	-	60	-	VU1-72	-	G1/4-AG	-	ON
1		2		3		4		5

1 – Abbreviated designation

Code	Version
FSG	2.5 folds

2 – Suction area

Code	Diameter in mm
30...85	ø 30 to 85

3 – Material

Code	Material
VU1-72	VU1-72

4 – Connection

Code	Connection
G1/4-AG	G1/4-AG (AG = male (M))
G1/4-IG	G1/4-IG (IG = female (F))

5 – Product addition

Code	Type
ON	Oil groove

Присоска FSG VU1 (эластомерная часть + соединительный ниппель) поставляется в сборе. Сборка состоит из:

- Присоска типа FG VU1 – эластомерная деталь, поставляемая в различных диаметрах
- Соединительный ниппель типа SA-NIP – поставляется с различной резьбой

Доступные запасные части: присоска FG VU1, соединительный ниппель SA-NIP

Данные для заказа Сильфонные присоски FSG VU1 (2,5 гофра)

Тип*				Вакуумное соединение:	
				G1/4"-F	G1/4"-M
FSG	30	VU1-72	-	10.01.06.00166	10.01.06.00200
FSG	60	VU1-72	-	10.01.06.00236	10.01.06.00238
FSG	60	VU1-72	ON	10.01.06.00171	10.01.06.00201
FSG	85	VU1-72	-	10.01.06.00237	10.01.06.00239
FSG	85	VU1-72	ON	10.01.06.00167	10.01.06.00202

*Дополнительные данные о материалах в начале главы «Вакуумные присоски»

Данные для заказа Запасные части Сильфонные присоски FSG VU1 (2,5 гофра)

Тип	Запасные части			№ детали.	
FSG 30	VU1-72	-	Сильфонная присоска (круглая)	FG 30 VU1-72 N013	10.01.06.00173
FSG 60	VU1-72	-	Сильфонная присоска (круглая)	FG 60 VU1-72 N014	10.01.06.00174
FSG 60	VU1-72	ON	Сильфонная присоска (круглая)	FG 60 VU1-72 N014 ON	10.01.06.00208
FSG 85	VU1-72	-	Сильфонная присоска (круглая)	FG 85 VU1-72 N015	10.01.06.00175
FSG 85	VU1-72	ON	Сильфонная присоска (круглая)	FG 85 VU1-72 N015 ON	10.01.06.00209

Тип	Запасные части			№ детали.	
FSG 30 VU1-72 G1/4-AG	Соединительный ниппель для вакуумной присоски			SA-NIP N013 G1/4-AG DN350	10.01.06.00183
FSG 30 VU1-72 G1/4-IG	Соединительный ниппель для вакуумной присоски			SA-NIP N013 G1/4-IG DN350	10.01.06.00180
FSG 60 VU1-72 G1/4-AG	Соединительный ниппель для вакуумной присоски			SA-NIP N014 G1/4-AG DN600	10.01.06.00184
FSG 60 VU1-72 G1/4-IG	Соединительный ниппель для вакуумной присоски			SA-NIP N014 G1/4-IG DN600	10.01.06.00181
FSG 85 VU1-72 G1/4-AG	Соединительный ниппель для вакуумной присоски			SA-NIP N015 G1/4-AG DN600	10.01.06.00185
FSG 85 VU1-72 G1/4-IG	Соединительный ниппель для вакуумной присоски			SA-NIP N015 G1/4-IG DN600	10.01.06.00182

Сильфонные присоски FSG VU1 (2,5 гофра)

Рабочая зона (Ø) от 30 до 85 мм

Технические данные Сильфонные присоски FSG VU1 (2,5 гофра)

Тип			Всасывающая сила (-600 мбар) [N]*	Сила отрыва [N]	Объем [см ³]	Радиус заготовки мин. (выпуклый) [мм]	Внутренний диаметр шланга (реком.) d [мм]**	Семейство ниппелей
FSG	30	-	13.5	32	8.5	25	6	N 013
FSG	60	-	61.0	100	61.0	50	6	N 014
FSG	60	ON	61.0	100	66.8	50	6	N 014
FSG	85	-	120.0	250	201.3	60	6	N 015
FSG	85	ON	120.0	250	201.6	60	6	N 015

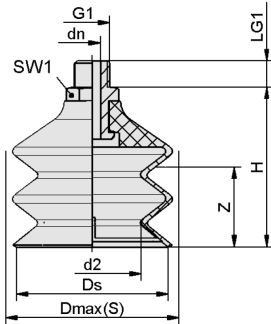
*Параметры силы всасывания — это теоретические значения при давлении вакуума -0,6 бар, а также при сухой, гладкой и ровной поверхности заготовки, они указываются без коэффициентов надежности

**Рекомендованный диаметр шланга относится к шлангу длиной ок. 2 м

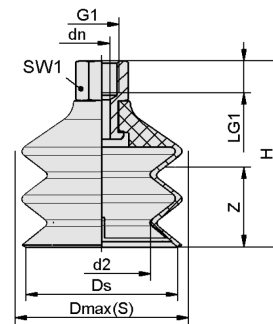
Сифонные присоски FSG VU1 (2,5 гофра)

Рабочая зона (\varnothing) от 30 до 85 мм

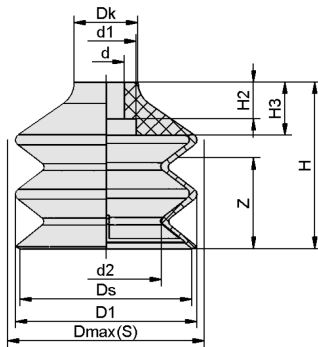
Конструктивные данные Сифонные присоски FSG VU1 (2,5 гофра)



FSG VU1 AG



FSG VU1 IG



FG VU1

Сильфонные присоски FSG VU1 (2,5 гофра)

Рабочая зона (Ø) от 30 до 85 мм

⊗ Конструктивные данные Сильфонные присоски FSG VU1 (2,5 гофра)

Тип*	d2 [mm]	dn [mm]	Dmax(S) [mm]**	Ds [mm]	G1	H [mm]	LG1 [mm]	SW1 [mm]	Z (ход) [mm]
FSG 30 VU1-72 G1/4- AG	15	3.5	31.5	29.0	G1/4"-M	45.0	10	17	15
FSG 30 VU1-72 G1/4- IG	15	3.5	31.5	29.0	G1/4"-F	55.0	12	17	15
FSG 60 VU1-72 G1/4- AG	36	6.0	62.5	59.0	G1/4"-M	60.0	10	17	30
FSG 60 VU1-72 G1/4- IG	36	6.0	62.5	59.0	G1/4"-F	70.0	12	17	30
FSG 60 VU1-72 G1/4- AG ON	36	6.0	62.5	59.0	G1/4"-M	60.0	10	17	30
FSG 60 VU1-72 G1/4- IG ON	36	6.0	62.5	59.0	G1/4"-F	70.0	12	17	30
FSG 85 VU1-72 G1/4- AG	51	6.0	90.0	80.2	G1/4"-M	90.0	10	22	38
FSG 85 VU1-72 G1/4- IG	51	6.0	90.0	80.2	G1/4"-F	100.0	12	22	38
FSG 85 VU1-72 G1/4- AG ON	51	6.0	90.0	80.2	G1/4"-M	90.0	10	22	38
FSG 85 VU1-72 G1/4- IG ON	51	6.0	90.0	80.2	G1/4"-F	100.0	12	22	38

*Допуски на размеры для эластомерных деталей по DIN ISO 3302-1 E3

**Соответствует внешним размерам присоски в состоянии захвата

Тип*	d [mm]	d1 [mm]	d2 [mm]	D1 [mm]	Dk [mm]	Dmax(S) [mm]**	Ds [mm]	H [mm]	H2 [mm]	H3 [mm]	Z (ход) [mm]	
FG	30	8	15	15	30	18	31.5	29.0	40	12	16	15.0
FG	60	12	20	36	60	21	62.5	59.0	55	12	18	30.0
FG	85	12	25	51	85	25	90.0	80.2	85	20	27	45.5

*Допуски на размеры для эластомерных деталей по DIN ISO 3302-1 E3

**Соответствует внешним размерам присоски в состоянии захвата